

- ニュートン流体、非ニュートン流体、単相および多相流体のいずれにおいても正確な測定が可能
- 接液部はすべて316L Stainless steel製のハーメチックシール構造
- 温度測定機能を内蔵



仕様

流体測定	粘度範囲	3 ~ 3,000cP (0.5 ~ 50,000cP)
	粘度測定精度	Reading 5%以内 (1%以上の高精度)
	再現性	0.1%以上
動作環境	温度	Pt1000 (DIN EN 60751 class B) <small>粘度校正は、NISTトレーサブル規格に準拠</small>
	プロセス流体の温度	-40~125°C(-40~435°C)
	周囲温度	-40~85°C(-40~150°C)
機構	圧力範囲	200psi(最大7,500psi)
	材質(接液部)	316L Stainless steel (Hastelloy C22)
	形状	(Flush, Short, Longタイプ)
	プロセス接続	3/4"NPT (継手, フランジ, サニタリー)
	接液部防水・防塵規格(IP)	IP68
	電気接続	M12(8芯, Aコード)

※()表記は各種オプションです

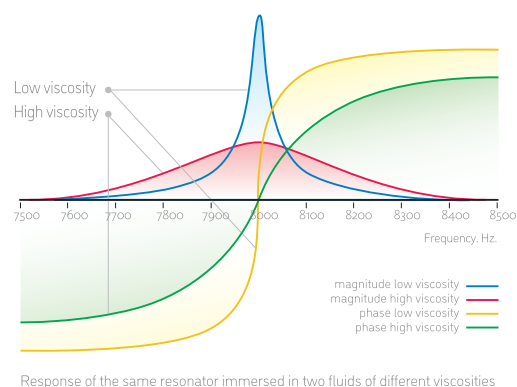
トランスミッター/通信タイプ

アナログ出力	4-20mA (3チャンネル) (粘度・密度・温度)
デジタル出力	Modbus RTU(RS-485)
	Ethernet(Ethernet/IP, Modbus TCP, Profinet)
	USB
ワイヤレス出力	Bluetooth LE 4.0

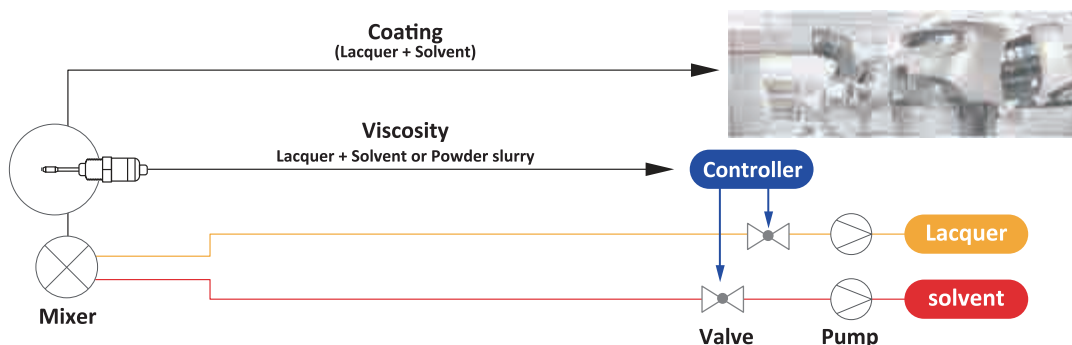
ディスプレイ (SME-TRD)	Multi-line LCD	
動作温度 (-20~65°C)	電源供給	24V DC
	SME-TR(D)	IP65/66
	SME-DRM	IP40/50
ソフトウェア	データ収集とコントロールパネル iOS、Androidアプリケーション	

動作原理

Rheonics社製SRV粘度計は、特許取得済みのねじり共振器(Torsional Balanced Resonator)を使用して粘度を測定します。ねじり共振器のセンサー部を、対象の流体に浸漬します。流体の粘性が高いほど、共振器の機械的減衰が大きくなります。減衰を測定することにより、粘度と密度の積をRheonics社独自のアルゴリズムで計算します。共振器は、センサー本体に取り付けられたトランスデューサーによって励起を検出します。減衰は、Rheonics社が特許を取得したセンシングおよび評価電子機器によって測定され、GPLLテクノロジー(Gated Phase-locked loop technology)に基づいて、高精度で安定した再現性のある読み取り値が得られます。



アプリケーション



印刷とコーティング

- 溶剤とラッカーの最適化
- 温度に関係なくコーティングプロセスを制御
- コストのかかる破壊試験の必要性を排除
- 均一な膜厚と密着性の確保
- 手作業によるサンプリングとラボの手間を省く
- 様々なコストを削減し、最終製品の品質の確保

ポリマーとスラリー

- 重合プロセス全体を通して粘度変化を監視
- エンドポイント検出とリアルタイムモニタリング
- 粘度上昇を即時かつ早期に検知し、詰まりを回避
- 受入原料の品質チェックと出荷製品の品質保証
- プロセス制御と安定性の確保
- パイロットプラントから生産まで、追加設計等が発生することなくスケールアップ可能

その他のアプリケーション

- ポンプの効率最適化とパイプラインのリーク監視
- 船舶の燃料調整装置におけるHFO/MDO粘度モニタリング
- 加熱輸送とスラリー形成におけるSAGD重油粘度制御

- パン生地、チョコレート、クリーム、チーズ、ジャム、マヨネーズなど、複数の食品製造工程における粘度モニタリングと制御
- 印刷用インクの粘度モニタリングと制御
- 潤滑油の粘度モニタリングと制御

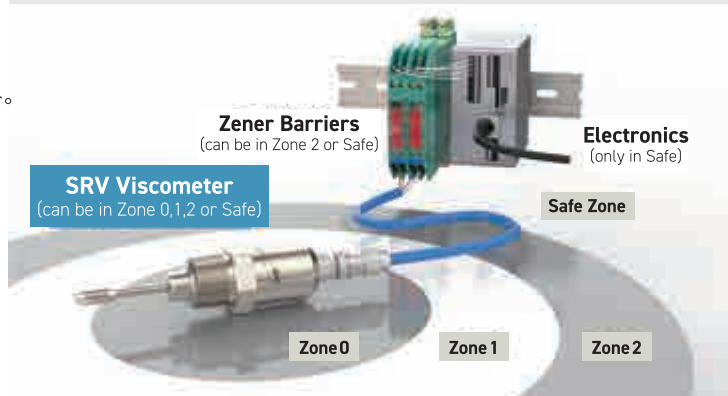
防爆仕様 JPEX

本質安全防爆構造

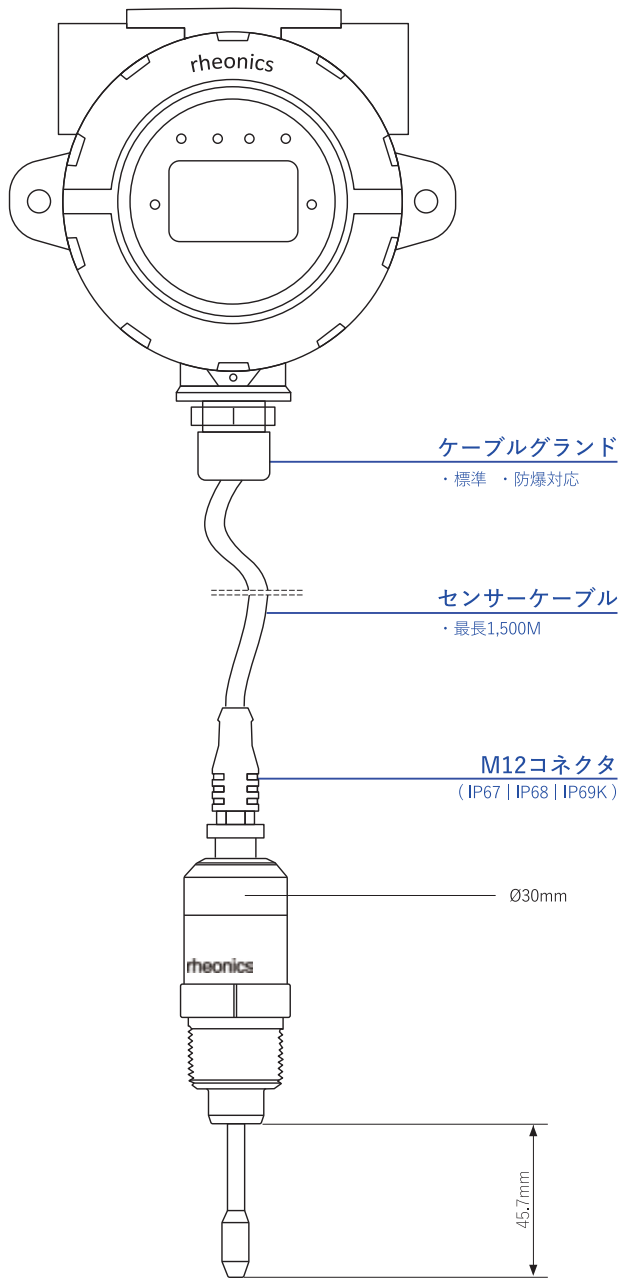
日本防爆認定(JPEX)/IECEX/ATEXの防爆認証取得済み。化学プラントなどの防爆エリアにおいても使用可能。

日本防爆仕様(JPEX)/IECEX/ATEXの各種防爆証明書
を提出可能です。

Intrinsically Safe Viscometer



製品概要



最小必要浸漬範囲



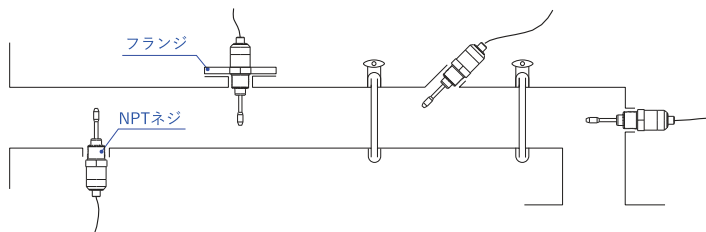
機構

- ・ 316L Stainless steel(標準)、Hastelloy C22での製作も可能
- ・ 太いパイプやタンクに設置するためのロングアダプタへの対応も可能
- ・ カスタムコーティングが可能(テフロンコーティングなど)

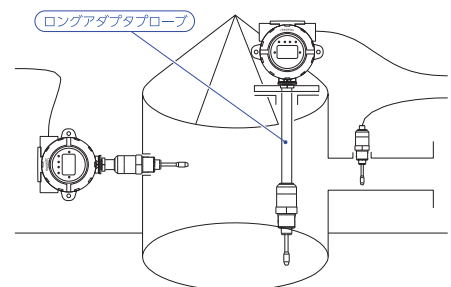
プロセス接続

- ・ Flush、Short、Longタイプ
- ・ 継手、フランジ、トリクランプ、Varinline、Ingold、API、6A
- ・ EHEDG認証の衛生的な接続も可能

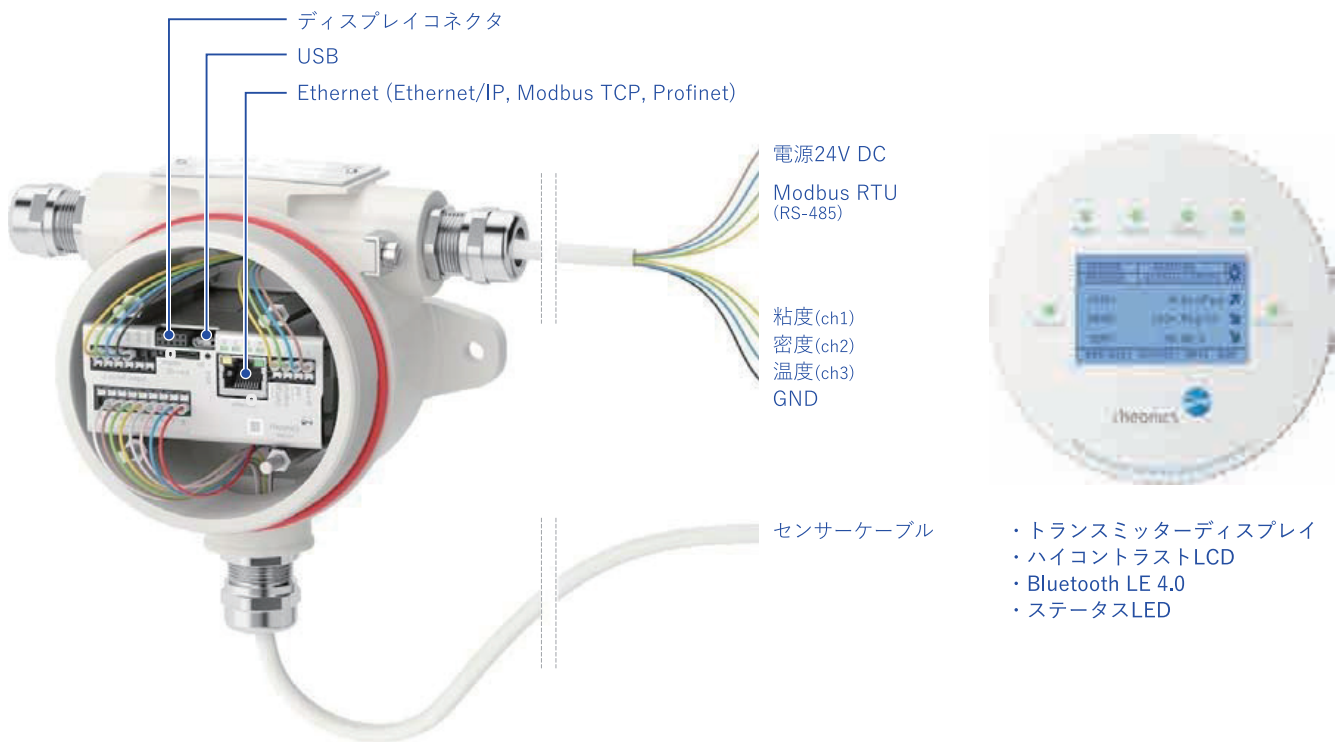
配管 あらゆる取付け形状に対応



タンク あらゆる取付け形状に対応



トランスミッター SME-TRD・SME-TR・SME-DRMより選択可能



- ・トランスミッターディスプレイ
- ・ハイコントラストLCD
- ・Bluetooth LE 4.0
- ・ステータスLED

● SME-TRD/SME-TR

(SME-TRD)



(SME-TR)



- ・トランスミッターハウジング(IP66)
- ・ディスプレイの有無を選択可能
- ・現場にて容易に取付けが可能

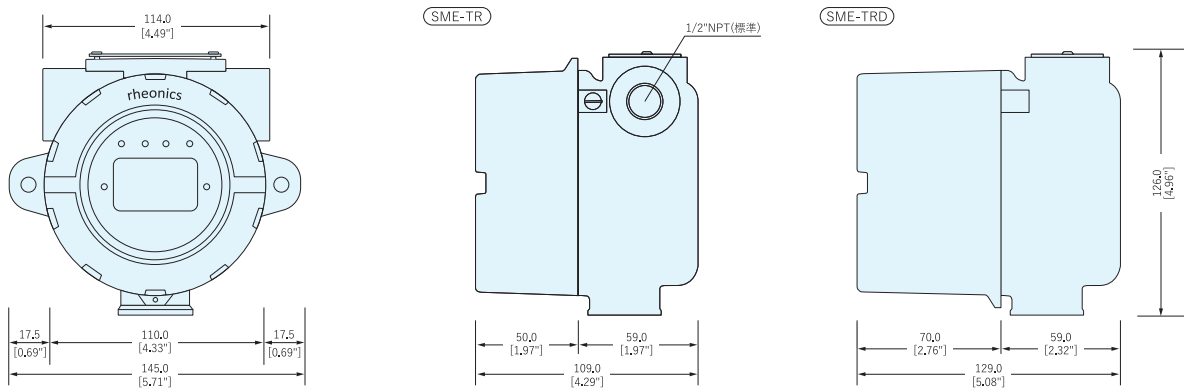
● SME-DRM

(SME-DRM)

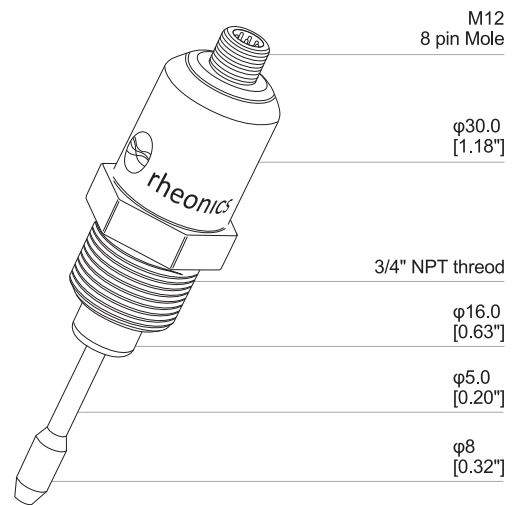
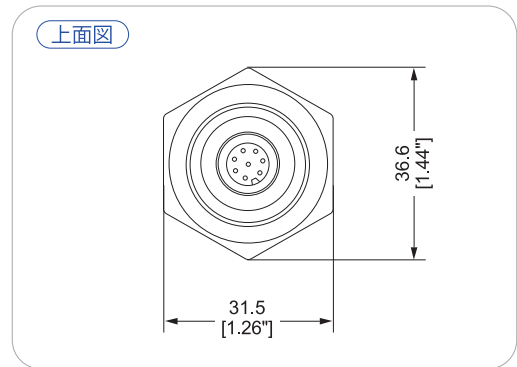
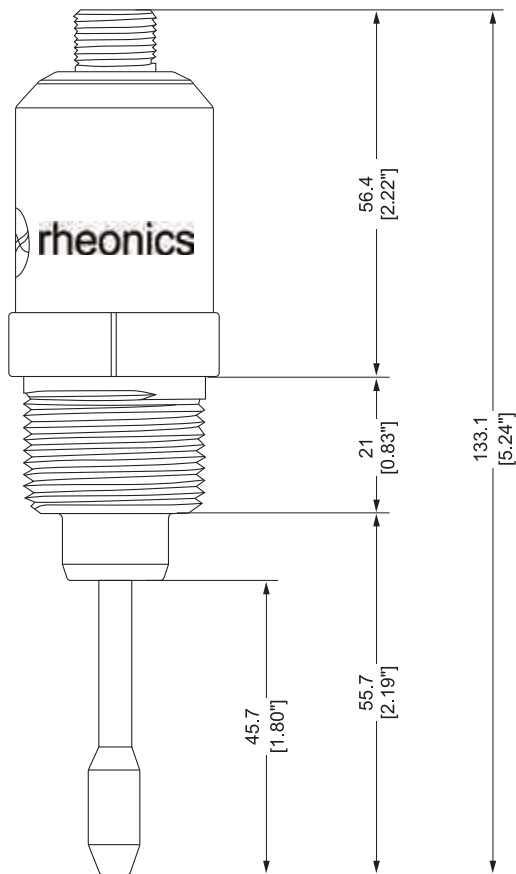


- ・DINレールマウント
- ・設置が容易な超小型フォームファクター
- ・Ethernet接続
- ・Wi-fiの外部アダプタ

SME-TR・TRD寸法



SRV寸法



SRV取付オプション例

- SRV G1/2"仕様



- SRVフランジ仕様



- SRV DIN 11851仕様



- SRV DIN 11851仕様



その他ユーザー様指定の接続仕様での製作も可能です。
新規図面の作成も可能ですので、お気軽にお申し付けください。

ソフトウェア

- Rheonics アプリケーション



接続方法	<ul style="list-style-type: none"> ✳ Bluetooth △ クラウド
各種機能	<ul style="list-style-type: none"> ✳ プロセス表示 🔍 リアルタイムデータ 🚨 アラート ⚙ 設定
対応OS	<ul style="list-style-type: none"> 🤖 Android 🍏 iOS

- PCデータ収集、分析



接続方法	<ul style="list-style-type: none"> 🔌 USB ↔ Ethernet ✳ Bluetooth △ クラウド
各種機能	<ul style="list-style-type: none"> ⚙ センサー設定 🔍 校正チェック 🔄 アップグレード

型式表

型式例

SRV	V1	STD	E1	C1,C2	T1	P1	X1
	粘度範囲	粘度校正	トランスミッター	通信接続	温度	圧力	プロセス接続

型番	名称		説明
粘度範囲	V1	3~3,000 cP	標準粘度範囲
	V2	3~50,000 cP	粘度範囲拡張（高粘度対応）
	V3	0.5~3000 cP	粘度範囲拡張（低粘度対応）
	V4	カスタム	0.5-50,000 cPの間でカスタマイズ可能
粘度校正	STD	標準校正	
	EXT	拡張校正（広範囲、高精度の校正）	
	CUS	特定流体や特定使用環境におけるカスタム校正	
トランスミッター	E1	SME-TRD	ディスプレイ付きトランスミッター
	E2	SME-TR	ディスプレイ無し保護カバー付きトランスミッター
	E3	SME-DRM	DINレール取付けハウジング
通信接続	C1	4-20 mA	3チャンネルの4-20mA アナログ信号
	C2	Modbus RTU(RS-485)	Modbus RTU(RS-485)
	C3	USB	USB 2.0準拠のサービス及びデータ収集ポート
	C4	Ethernet	RJ45コネクタつき、Ethernet TCP/IP
	C5	Bluetooth LE 4.0	近距離通信用のBluetooth、ディスプレイモジュールのみ利用可能
	C6	Modbus TCP	Modbus TCP over Ethernet
	C7	Ethernet / IP	Ethernet / IP プロトコル
	C8	HART	HART overアナログチャンネル
	C9	Profinet	Profinetプロトコル
温度	T1	125°C	125°C(250°F)までの温度での動作が可能
	T2	150°C	150°C(300°F)までの温度での動作が可能
	T3	200°C	200°C(400°F)までの温度での動作が可能
	T4	>200°C	200°C(400°F)以上の温度での動作が可能
圧力	P1	15bar(200psi)	15bar(200psi)までの流体の圧力に対応
	P2	70bar(1000psi)	70 bar(1000psi)までの流体圧力に対応
	P3	200bar(3000psi)	200 bar(3000psi)までの流体圧力に対応
	P4	350bar(5000psi)	350 bar(5000psi)までの流体圧力に対応
	P5	500bar(7500psi)	500bar(7500psi)までの流体圧力に対応
プロセス接続	X1	継手	3 / 4"NPT、G1 / 2"
	X2	フランジ	フランジアダプタ、DN / PN / JISよりご指定ください。EHEDG認証品の対応も可能。
	X3	トリクランプ	TCアダプタ、サイズをご指定ください。EHEDG認証品の対応も可能。
	X4	Hygienic	Hygienicタイプのサイズをご指定ください。
	X5	FPC version	延長プローブ仕様やその他指定のカスタマイズ製作が可能。

アクセサリ

センサーケーブル	5m, 10m, 30m	センサーとトランスミッターを接続する8芯ケーブル(PUR、もしくはPEEKシース)
ケーブルグランド	1/2"NPT	1/2"NPT標準、もしくは防爆ケーブルグランド
トランスミッター取付け用ブラケット	SME-TR、SME-TRDトランスミッター取付け用ブラケット	

上記の仕様以外でも、ご指定の使用要件で製作可能です。お気軽にご相談ください。