



rheonics

inline process
density and viscosity
monitoring

SRD

インラインプロセス粘度、密度計

- ・多様なプロセスにおける密度と粘度の同時モニタリング
- ・ニュートン流体、非ニュートン流体、単相、多層流体のいずれにおいても、連続的に測定が可能
- ・接液部は全てSUS316Lのハーメチックシール構造

仕様

流体測定

| | |
|-----------------------------|-------------------------------------|
| 粘度範囲 | 1 to 3,000 cP 10,000まで拡張可能 |
| 粘度測定精度 | 5%以内 (標準) 1% 以上の高精度測定も利用可能 |
| 密度範囲 | 0.4 - 4.0 g/cc |
| 密度測定精度 | 0.01 g/cc 0.001 g/cc 以上の高精度も利用可能 |
| 再現性 | 1% 以上 |
| 温度 | Pt1000 (DIN EN 60751 class B) |
| 粘度・密度は、NISTトレーサブル粘度・密度標準に準拠 | |

動作環境

| | |
|-----------|--------------|
| プロセス流体の温度 | -40 ~ 200 °C |
| 周囲温度 | -40 ~ 150 °C |
| 圧力範囲 | 最高5,000 psi |

機構

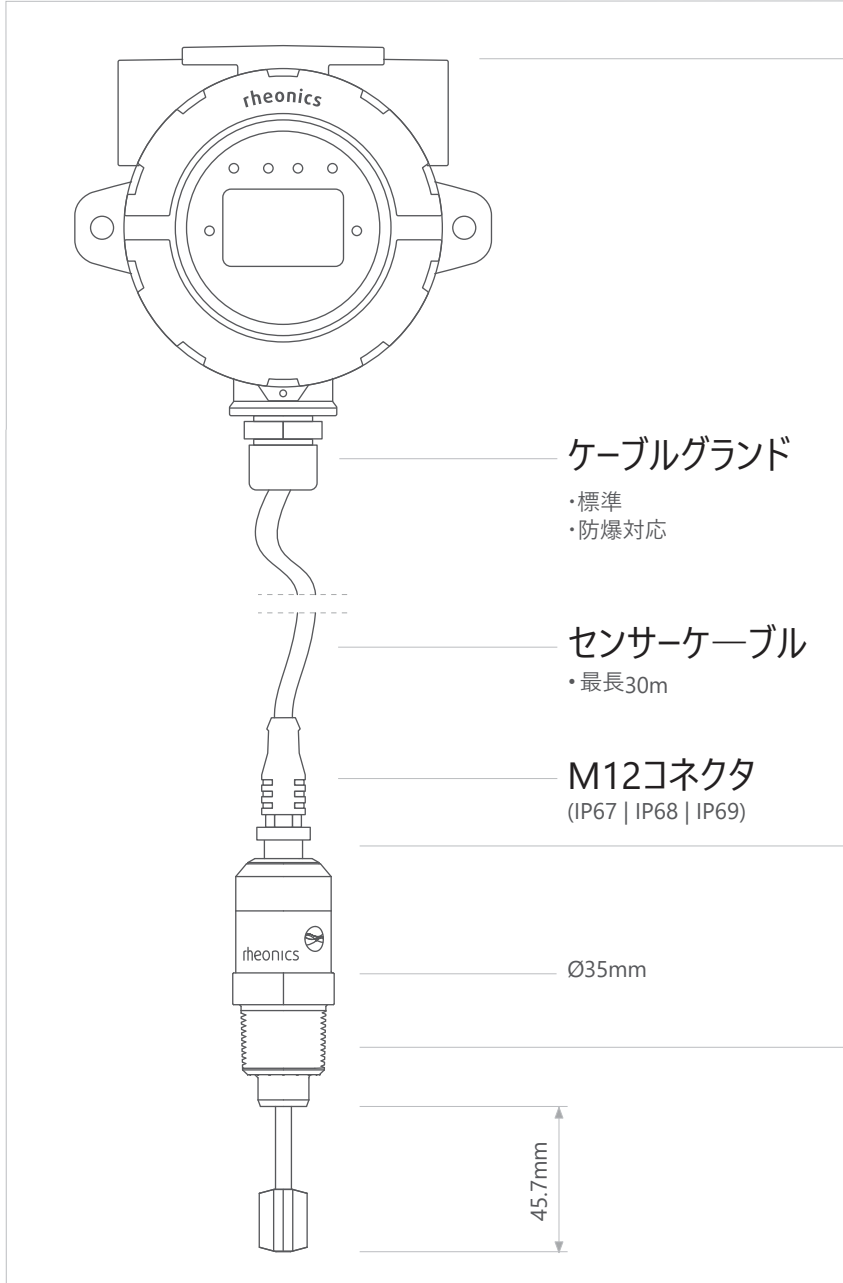
| | |
|--------------|--------------------------------|
| 材質 (接液部) | SUS316L |
| 外径×長さ | ø35 x 140 mm |
| プロセス接続 | 3/4" NPT フランジ、サニタリー接続等も選択可能 |
| 防水・防塵規格 (IP) | IP68 |
| 電気接続 | M12 (8芯, Aコード) |



トランスミッター／通信タイプ

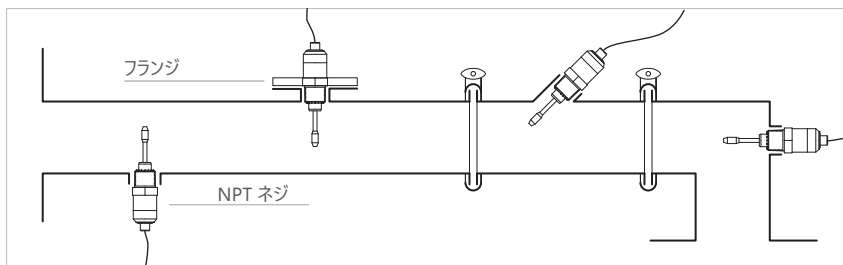
| | | | |
|---------|--|-----------|--|
| アナログ出力 | 4-20 mA (3チャンネル) {粘度, 密度, 温度} | ディスプレイ | Multi-line LCD |
| デジタル出力 | Modbus RTU (RS-485) Ethernet USB | 動作温度 | 最高 55 °C |
| ワイヤレス出力 | Bluetooth LE 4.0 | 電源供給 | 24 V DC |
| | | SME-TR(D) | IP65/66 |
| | | SME-DRM | IP40/50 |
| | | ソフトウェア | データ収集とコントロールパネル iOS, Android アプリケーション |

トランスミッター



取付け

配管 あらゆる取付け形状に対応



トランスミッター (下記より選択可能)



機構

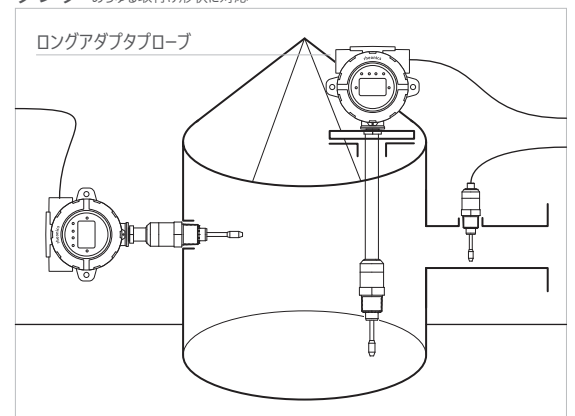
- SUS316L (標準)
- カスタムコーティングが可能
- 太いパイプやタンクに設置するためのロングアダプタへの対応も可能

プロセス接続

- 3/4" NPT (標準)
- フランジ、クランプ、サニタリー接続も利用可能

タンク

あらゆる取付け形状に対応





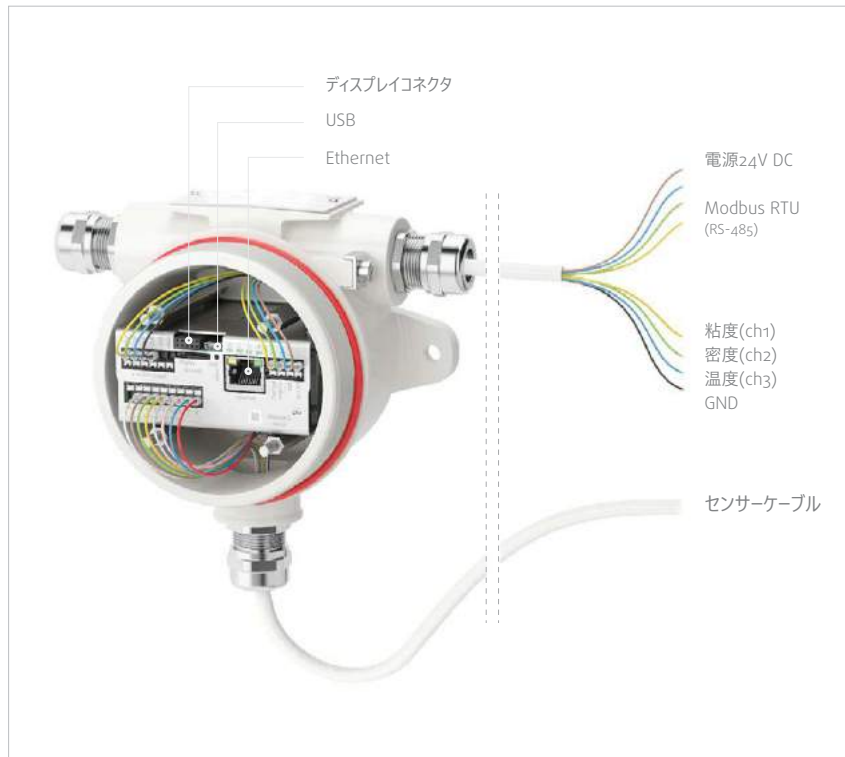
rheonics

inline process
density and viscosity
monitoring

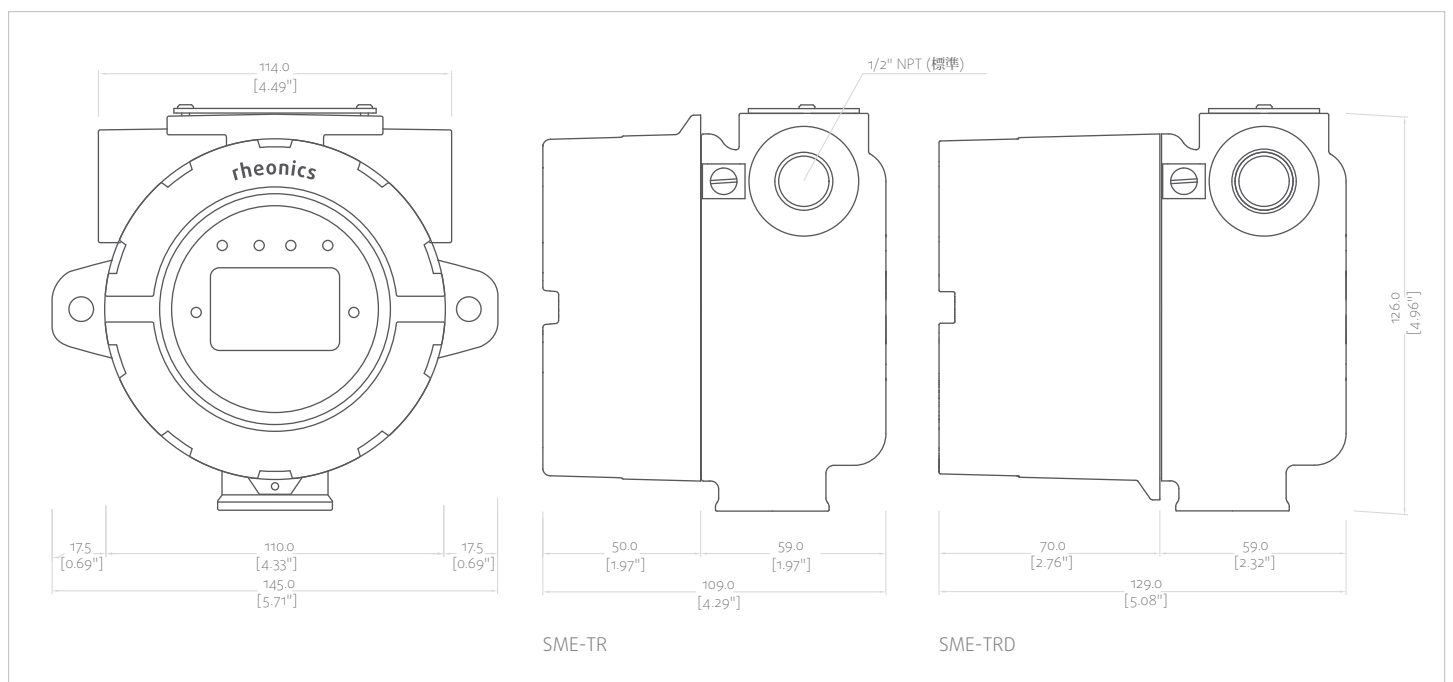
SRD

インラインプロセス粘度、密度計

トランスミッター



SME-TR、TRD寸法





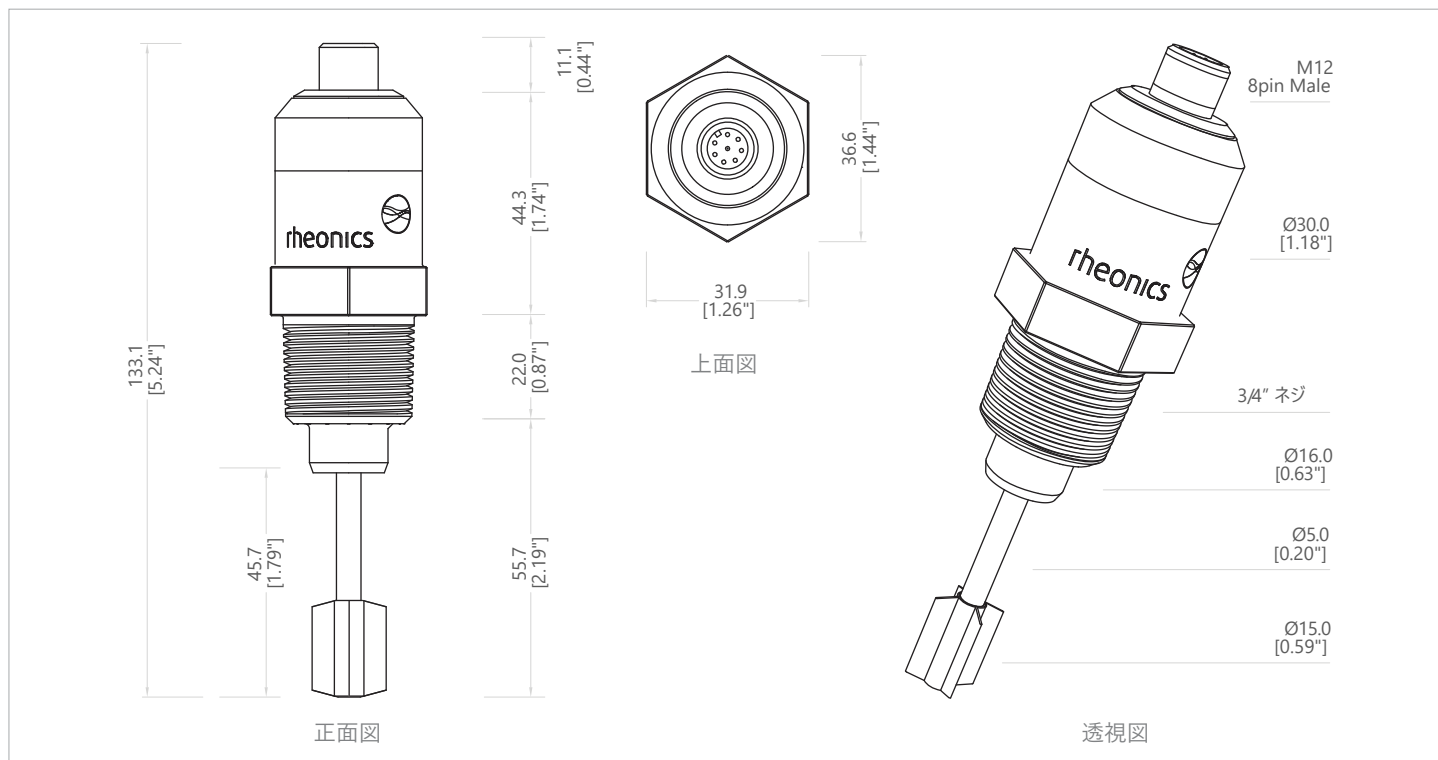
rheonics

inline process
density and viscosity
monitoring

SRD

インラインプロセス粘度、密度計

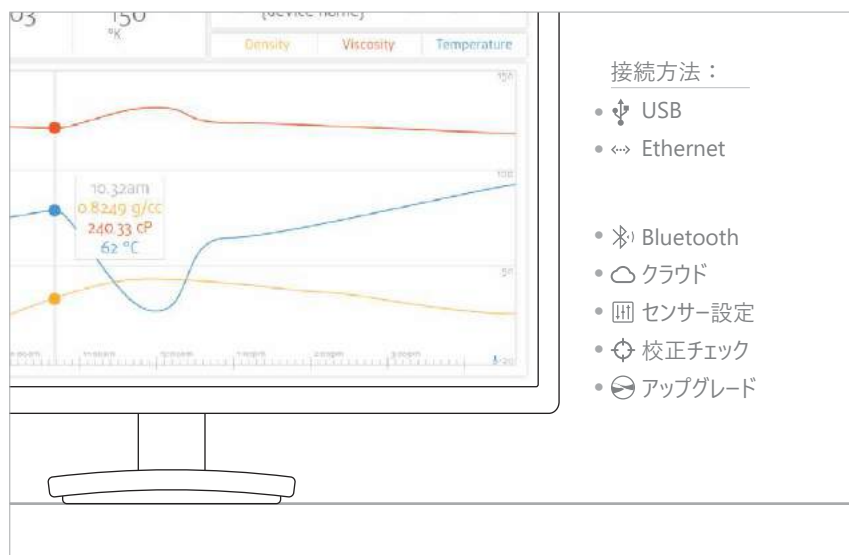
SRD寸法



ソフトウェア

rheonicsアプリケーション

PC データ収集、分析





rheonics

inline process
density and viscosity
monitoring

SRD

インラインプロセス密度、粘度計

型式表

型式例

| | | | | | | | | | |
|-----|------------|-------------|------------|---------------|----------------|---------------|----------|----------|--------------|
| SRD | V1 粘度範囲 | STD 粘度校正 | D1 密度範囲 | DCAL1 密度校正 | E1 トランスミッター | C1,C2 通信接続 | T1 温度 | P1 圧力 | X1 プロセス接続 |
|-----|------------|-------------|------------|---------------|----------------|---------------|----------|----------|--------------|

| 型番 | 名称 | 説明 |
|-------------------|-----------------------|------------------------------------|
| 粘度範囲 (選択ください) | | |
| V1 | 1 - 3000 cP | 標準粘度範囲 |
| V2 | カスタム | カスタム粘度範囲 (最大10,000 cP) |
| 粘度校正 (選択ください) | | |
| STD | 標準粘度校正 | |
| CUS | 特定流体や特定使用環境におけるカスタム校正 | |
| 密度範囲 (選択ください) | | |
| D1 | 0.4 - 1.5 g/cc | 標準密度範囲 |
| D2 | カスタム | カスタム密度範囲 (最大4 g/cc) |
| 密度校正 (選択ください) | | |
| DCAL1 | 0.01 g/cc | 標準校正 |
| DCAL2 | 0.001 g/cc 以上 | 特定流体や特定使用環境に置けるカスタム校正 |
| トランスミッター (選択ください) | | |
| E1 | SME-TRD | ディスプレイつきトランスミッター |
| E2 | SME-TR | ディスプレイ無しトランスミッター |
| E3 | SME-DRM | DINレール取付けハウジング |
| 通信接続 (選択ください) | | |
| C1 | 4-20 mA | 3チャンネルの4-20 mAアナログ信号 |
| C2 | Modbus RTU (RS-485) | Modbus RTU over RS-485 |
| C3 | USB | USB 2.0 準拠のサービス及びデータ収集ポート |
| C4 | Ethernet | RJ45コネクタつき、Ethernet TCP/IP |
| C5 | Bluetooth LE 4.0 | 近距離通信用のBluetooth、ディスプレイモジュールのみ利用可能 |
| 温度 (選択ください) | | |
| T1 | 125 °C | 125 °C (250 °F)までの温度での動作が可能 |
| T2 | 150 °C | 150 °C (300 °F)までの温度での動作が可能 |
| T3 | 200 °C | 200 °C (400 °F)までの温度での動作が可能 |
| T4 | > 200 °C | 200 °C (>400 °F)までの温度での動作が可能 |
| 圧力 (選択ください) | | |
| P1 | 15 bar (200 psi) | 15 bar (200 psi)までの圧力に対応 |
| P2 | 70 bar (1000 psi) | 70 bar (1000 psi)までの圧力に対応 |
| P3 | 200 bar (3000 psi) | 200 bar (3000 psi)までの圧力に対応 |
| P4 | 350 bar (5000 psi) | 350 bar (5000 psi)までの圧力に対応 |
| プロセス接続 (選択ください) | | |
| X1 | 3/4" NPT | 標準 |
| X2 | フランジ | フランジアダプタ、サイズをご指定ください。 |
| X3 | クランプ | TCアダプタ、サイズをご指定ください |

| アクセサリ | | |
|-------------------|--------------|---|
| センサーケーブル | 5m, 10m, 30m | センサーとトランスミッターを接続する8芯ケーブル(PUR、もしくはPEEKシース) |
| ケーブルグラウンド | 1/2" NPT | 1/2"NPT標準、もしくは防爆ケーブルグラウンド |
| トランスミッター取付け用ブラケット | | SME-TR、SME-TRDトランスミッター取付け用ブラケット |

お問合せ先

IBPテクノロジー株式会社

〒650-0047 兵庫県神戸市中央区港島南町5丁目5-2

TEL: 078-304-5031

FAX: 078-304-5032

