

# DVP

超高精度密度・粘度同時測定

rheonics



inline process  
density and viscosity  
monitoring

- ・1台で密度と粘度の両方を極めて高い精度で測定することができます。
- ・ニュートン系、非ニュートン系ともに繰り返し測定可能
- ・接液部にグレード5のチタン製のハーメチックシール構造
- ・温度測定機能を内蔵

## 仕様

### 流体測定

粘度範囲	0.2 to 300 cP
粘度測定精度	1 cP以下0.1cP 5% 以内 (標準) 高精度測定も利用可能
密度範囲	0-1.5 g/cc
密度測定精度	0.001 g/cc 高精度測定も利用可能
再現性	1% 以上
温度	Pt1000 (class AA)
粘度・密度はNISTトレーサブル粘度・密度標準に準拠しています。	

### 動作環境

プロセス流体の温度	-40~200 °C
周囲温度	-40~150 °C
圧力範囲	最高10,000 psi

### 機構

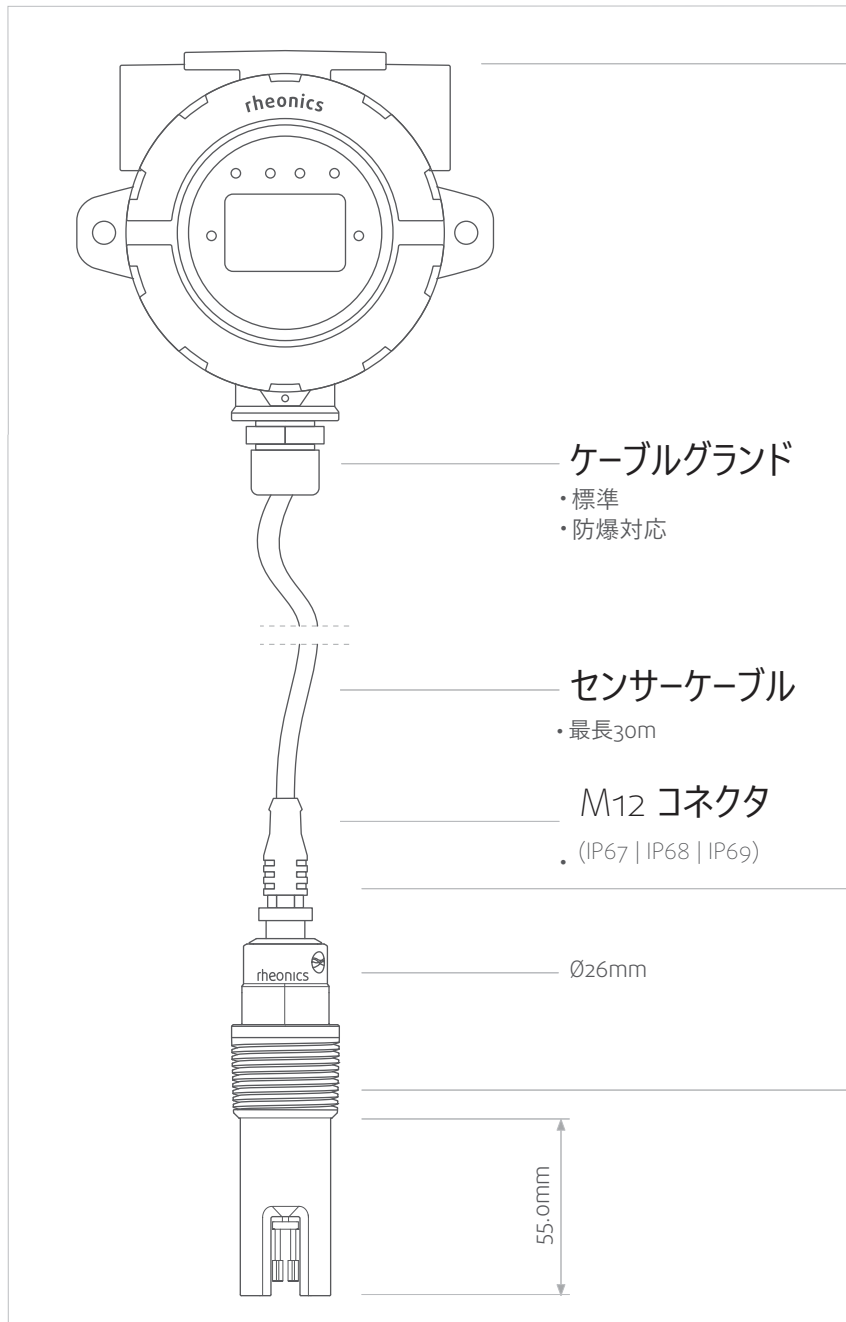
材質 (接液部)	チタニウム Grade 5
外径×長さ	ø35 x 120 mm
プロセス接続	1" NPT フランジ&サニタリー接続なども選択可能
防水・防塵規格 (IP)	IP68
電気接続	M12 (8ピン, Aコード)



## トランスミッター & 通信タイプ

アナログ出力	4-20 mA (3チャンネル) (粘度、密度、温度)	ディスプレイ (SME-TRD)	Multi-line LCD
デジタル出力	Modbus RTU (RS-485) Ethernet USB	動作温度	最高 55 °C
ワイヤレス出力	Bluetooth LE 4.0	電源供給	24 V DC
		SME-TR(D)	IP65/66
		SME-DRM	IP40/50
		ソフトウェア	データ収集とコントロールパネル iOS、Android アプリケーション

## トランスミッター



### トランスミッター (下記より選択可能)



### 機構

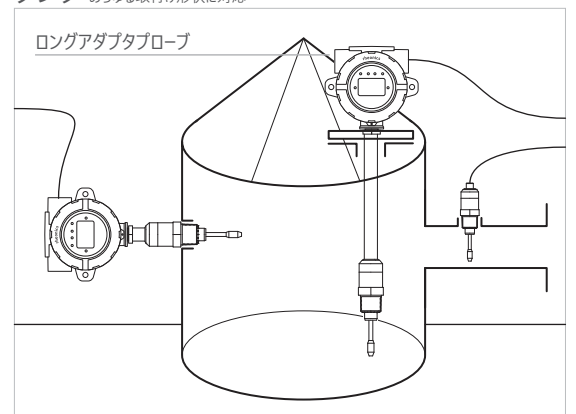
- チタニウム グレード5
- カスタムコーティングが可能
- 太いパイプやタンクに設置するためのロングアダプタへの対応可能

### プロセス接続

- 1" NPT (標準)
- フランジ、クランプ、サニタリー接続も利用可能

### タンク

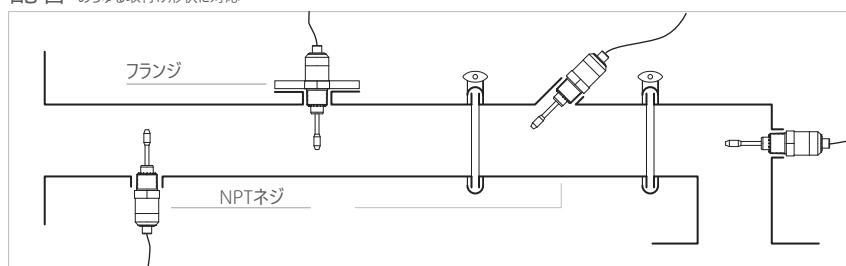
あらゆる取付け形状に対応



### 取付け

#### 配管

あらゆる取付け形状に対応





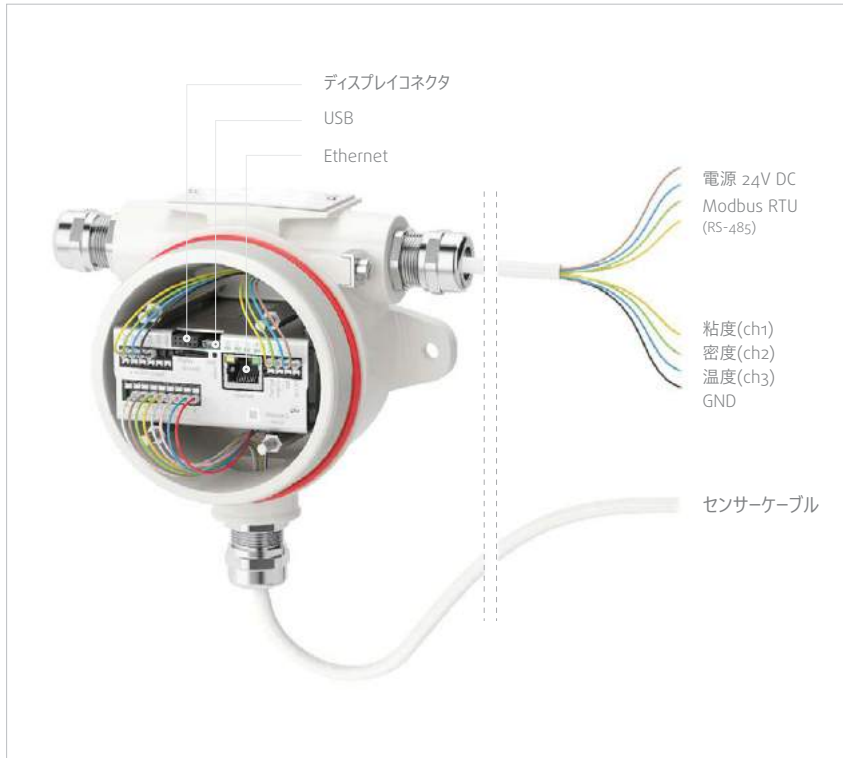
# rheonics

inline process  
density and viscosity  
monitoring

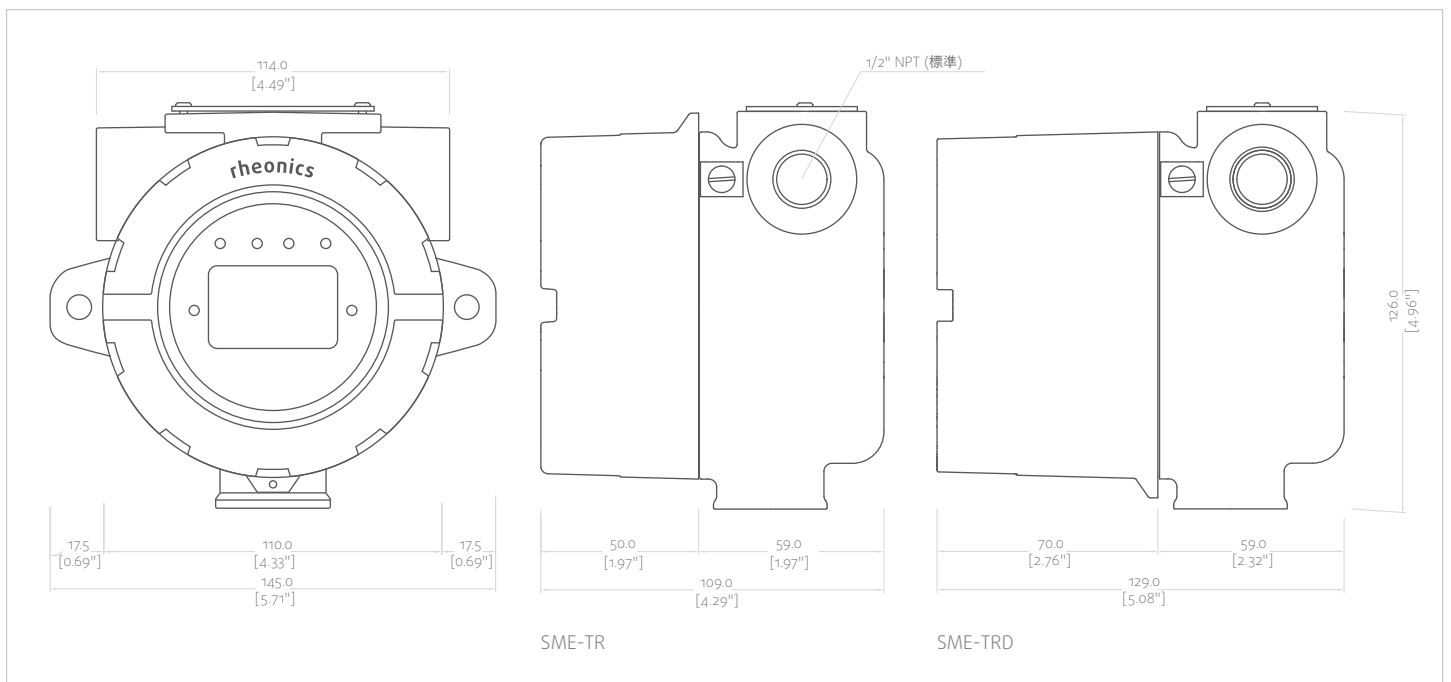
# DVP

超高精度密度・粘度同時測定

## トランスミッター



## SMR-TR、TRD寸法





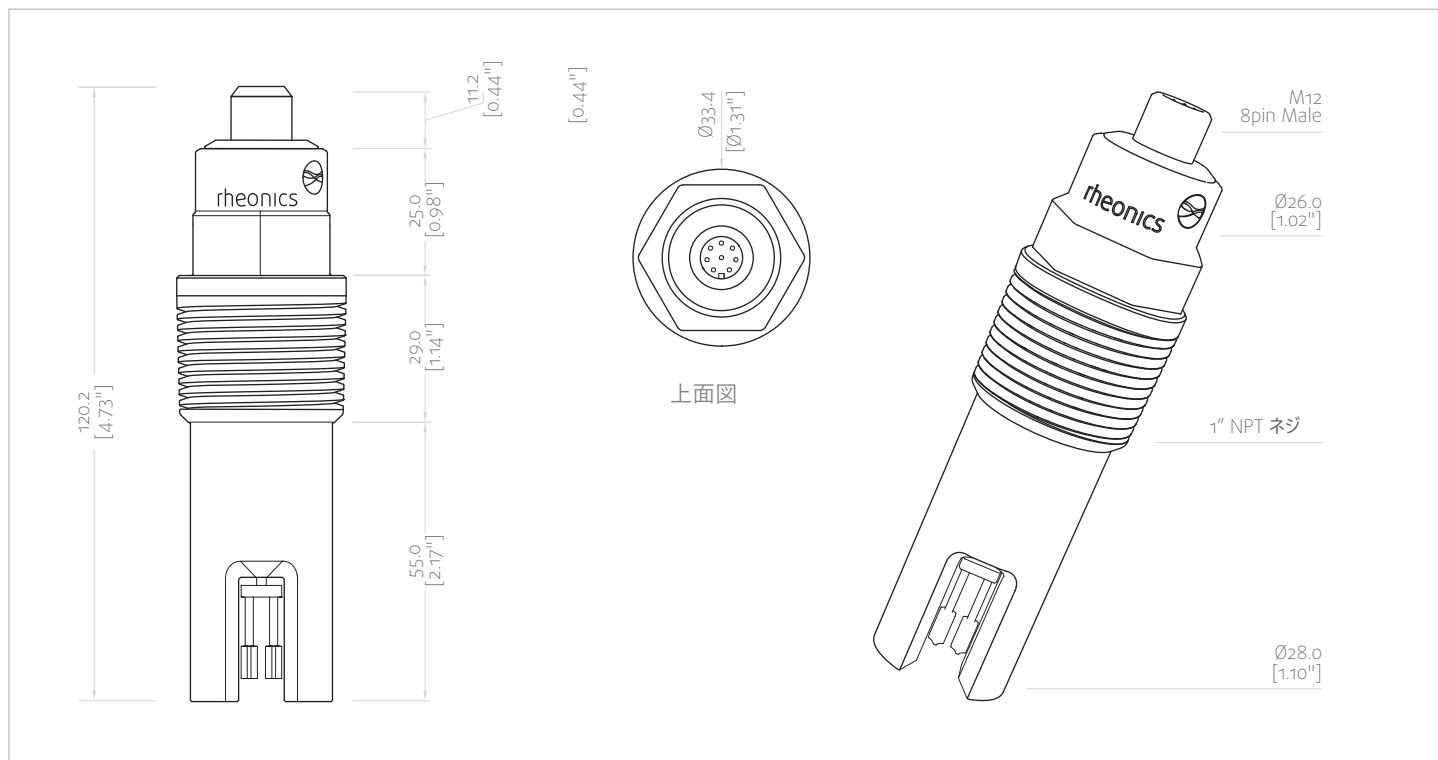
# rheonics

inline process  
density and viscosity  
monitoring

# DVP

超高精度密度・粘度同時測定

## DVP 寸法

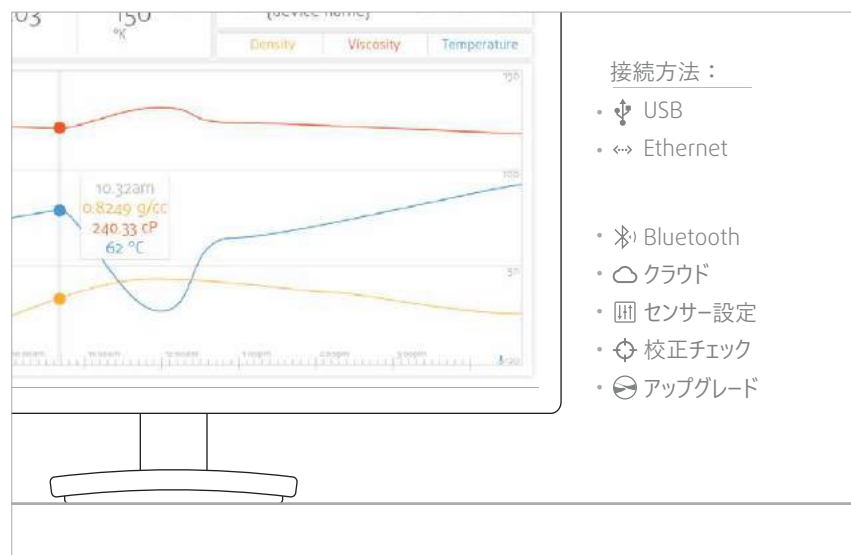


## ソフトウェア

### rheonics アプリケーション



### PC データ収集 & 分析



# DVP

超高精度密度・粘度同時測定

rheonics

inline process  
density and viscosity  
monitoring



## 型式表

### 型式例

DVP	V1 粘度範囲	STD 粘度校正	D1 密度範囲	DCAL1 密度校正	E1 トランスミッター	C1,C2 通信接続	T1 温度	P1 圧力	X1 プロセス接続
-----	------------	-------------	------------	---------------	----------------	---------------	----------	----------	--------------

型番	名称	説明
粘度範囲 (選択ください)		
V1	0.2 - 300 cP	標準粘度範囲
V2	カスタム	カスタム粘度範囲 (最大500 cP)
粘度校正 (選択ください)		
STD	標準粘度範囲	
CUS	特定流体や特定仕様環境におけるカスタム校正	
密度範囲 (選択ください)		
D1	0 - 1.5 g/cc	標準密度範囲
D2	カスタム	カスタム密度範囲 (最大 4 g/cc)
密度校正 (選択ください)		
DCAL1	0.001 g/cc	標準密度校正
DCAL2	0.0001 g/cc or better	特定流体や特定使用環境におけるカスタム校正
トランスミッター (選択ください)		
E1	SME-TRD	ディスプレイ付きトランスミッター
E2	SME-TR	ディスプレイ無しトランスミッター
E3	SME-DRM	35mmDINレール取付けハウジング
通信接続 (選択ください)		
C1	4-20 mA	3チャンネルの4-20mAアナログ信号
C2	Modbus RTU (RS-485)	Modbus RTU (RS-484を介して)
C3	USB	USB2.0準拠のサーブिस及びデータ収集ポート
C4	Ethernet	RJ45コネクタつき、Ethernet TCP/IP
C5	Bluetooth LE 4.0	近距離通信用のBluetooth、ディスプレイモジュールのみ利用可能
温度 (選択ください)		
T1	125 °C	125 °C (250 °F)までの温度での動作が可能
T2	150 °C	150 °C (300 °F)までの温度での動作が可能
T3	200 °C	175 °C (350 °F)までの温度での動作が可能
T4	> 200 °C	200 °C (400 °F)以上の温度での動作が可能
圧力 (選択ください)		
P1	70bar (1000 psi)	70bar (1000 psi) までの圧力に対応
P2	350bar (5000 psi)	350bar (5,000 psi) までの圧力に対応
P3	700bar (10,000 psi)	700bar (10,000 psi) までの圧力に対応
プロセス接続 (選択ください)		
X1	1" NPT	標準
X2	フランジ	フランジアダプタ、静をご指定ください。
X3	クランプ	TCアダプタ、サイズをご指定ください。

アクセサリ		
センサーケーブル	5m, 10m, 30m	センサーとトランスミッターを接続する8芯ケーブル(PUR、もしくはPEEKシース)
ケーブルグランド	1/2" NPT	1/2"NPT 標準、もしくは防爆ケーブルグランド
トランスミッター取付け用ブラケット		SME-TR、SME-TRD トランスミッター取付け用ブラケット

### 【お問い合わせ先】

## IBPテクノロジー株式会社

〒650-0047 神戸市中央区港島南町5丁目5-2  
TEL:078-304-5031 FAX:078-304-5032